

# HL138

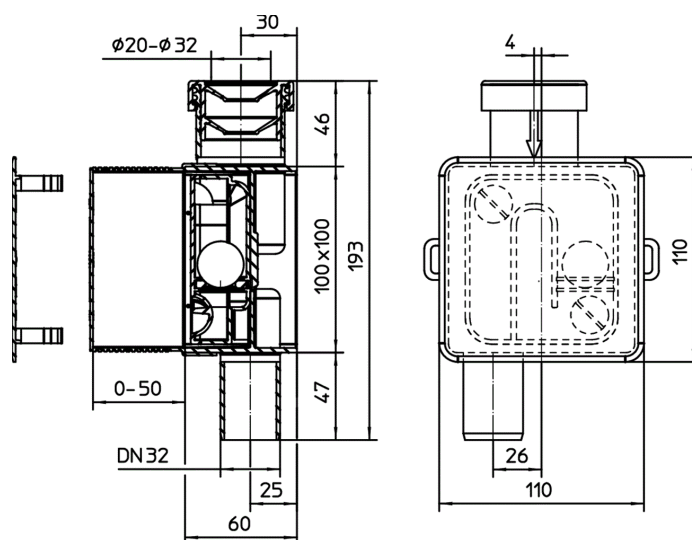
Ugradbeni sifon za klima-uređaje DN32 - 100x100mm



Ugradbeni sifon za kondenzat sa vodenim i mehaničkim zatvaračem zadaha, sa priključkom 20 - 32 mm, izlazom DN32, protoka 0,15 l/s, sa kraćenjem podesivom građevinskom zaštitom, poklopcem, izmjenjivim prozirnim sifonskim umetkom sa 50 mm zaporne visine vodenog stupca i kuglom za blokadu mirisa u slučaju isparivanja vode iz sifona



## Tehnički crtež



## TEHNIČKI PODACI

<b>materijal</b>	PP/ABS	<b>visina ugradnje</b>
<b>dimenzija (mjera)</b>	DN32	<b>nastavak (umetak)</b>
<b>učinak / kapacitet</b>	120 l/h	<b>rešetka dotoka</b>
<b>težina</b>	0,28	<b>klasa opterećenja</b>

**EAN**

9003076030705

**dotok**

Ø 20 - 30 mm

**norme**

DIN19541

**GLAVNI PODACI****rezervni (nadoknadni) dijelovi****HL01096D**

Utična brtva 20 - 32 za HL138

**HL01097D**

2 x Utične brtve za sifonski umetak HL138; 15 - 22mm

**HL0138.1E**

Privremena građevinska zaštita

**HL0138.2E**

Poklopac

**HL0138.3E**

Sifonski umetak

**HL01097D**

2 x Utične brtve za sifonski umetak HL138; 15 - 22mm

**HL138K**

Kućište ugradbenog sifona za klima-uređaje / 100x100mm

**HL01096D**

Utična brtva 20 - 32 za HL138

**pribor****HL0138.HE**

Priključni adapter za ispunjavanje higijenskih uvjeta, za nadogradnju sifona za kondenzat HL138

**izmjenjivi dijelovi****HL138H**

Ugradbeni sifon za klima-uređaje sa priključnim higijenskim adapterom, DN32 - 100x100mm

**PODACI O PAKIRANJU****PE-vrećica**

<b>mjerna jedinica pakiranja</b>	1 [kom. (komad)]
<b>težina</b>	0,286 [kg]
<b>EAN/ pakiranje</b>	9003076030705
<b>visina/širina/dubina</b>	120/120/200 [mm]
<b>obujam (volumen)</b>	0 [m <sup>3</sup> ]

**karton, kutija**

<b>mjerna jedinica pakiranja</b>	10 [kom. (komad)]
<b>težina</b>	3,223 [kg]
<b>EAN/ pakiranje</b>	9003076030996
<b>visina/širina/dubina</b>	320/250/410 [mm]
<b>obujam (volumen)</b>	0,006402 [m <sup>3</sup> ]

#### jednokratna paleta

<b>mjerna jedinica pakiranja</b>	450 [kom. (komad)]
<b>težina</b>	155,5 [kg]
<b>EAN/ pakiranje</b>	
<b>visina/širina/dubina</b>	1800/800/1250 [mm]
<b>obujam (volumen)</b>	1,728 [m <sup>3</sup> ]

#### DOWNLOADS

<b>TLAK</b>	<b><a href="#">HL138_pr.tif</a></b>	max.
<b>Oglas (WEB)</b>	<b><a href="#">HL138_B.jpg</a></b>	640x480/300dpi
<b>Foto Parts List</b>	<b><a href="#">HL138_gr.jpg</a></b>	150x150/72dpi
<b>Tehnički crtež</b>	<b><a href="#">HL138_a.pdf</a></b>	pdf
<b>CAD</b>	<b><a href="#">HL138_2_a.dxf</a></b>	dxf
<b>primjer ugradnje</b>	<b><a href="#">HL138_PZ.pdf</a></b>	pdf